

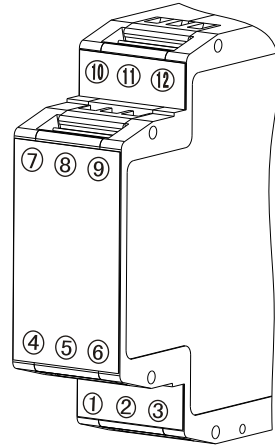
HB35温度变送器

一、特点

- DIN导轨安装
- 多种信号输入
- 数字电路，精度更高，温漂小
- 自带冷端温度补偿

二、技术指标

1. 供电电源: DC24V(其它电源可定制)
2. 功 耗: 小于1W
3. 输入信号: 详见选型表
4. 输出信号: 详见选型表
5. 温度补偿: Cu50: 0~50℃ (热电偶输入时的冷端补偿)
6. 精 度: 0.3%FS
7. 负载能力: 不小于500Ω
8. 使用环境: 0~50℃; 0~85%RH(不结露)
9. 安装方式: DIN35mm导轨.



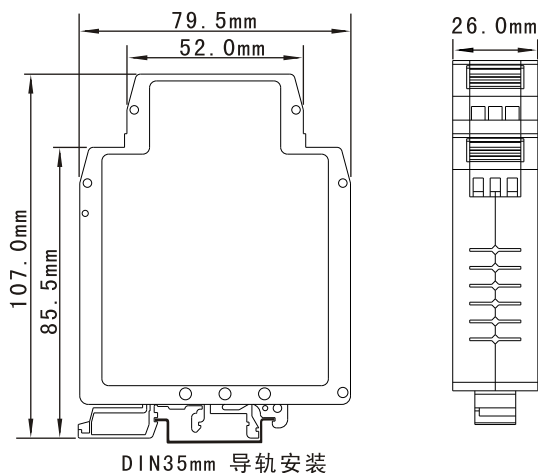
三、选型表

型号	类型	输入信号	变送范围	变送信号	供电电源
HB35 温度变送器	T2 温度隔离变送器 (输入、输出、 电源间全隔离)	T: T分度号热电偶 R: R分度号热电偶 J: J分度号热电偶 WRe3-25: WRe3-25热电偶 B: B分度号热电偶 S: S分度号热电偶 K: K分度号热电偶 E: E分度号热电偶 Pt100: Pt100分度号热电阻 Cu50: Cu50分度号热电阻	()~()℃	1 DC: 4~20mA 2 DC: 0~20mA 3 DC: 0~5V 4 DC: 1~5V 5 DC: 0~10V 6	A DC24V B AC220V C 其它(注明)

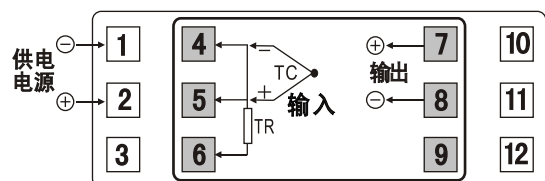
↓ ↓ ↓ ↓ ↓ ↓ ↓ ↓

例: HB35 / T1 / Pt100 / 0~200℃ / 1 / A

四、外型尺寸



五、接线图



四线制变送器接线图

**说明: 此接线图仅供参考, 具体
接线方式以产品所附接线图为准!**



北京汇邦科技有限公司

厂址: 北京市丰台科技园航丰路6号 网址: WWW.HBKJ.COM.CN
电话: (010)63787810 63788469 传真: (010)83681294
邮编: 100070